

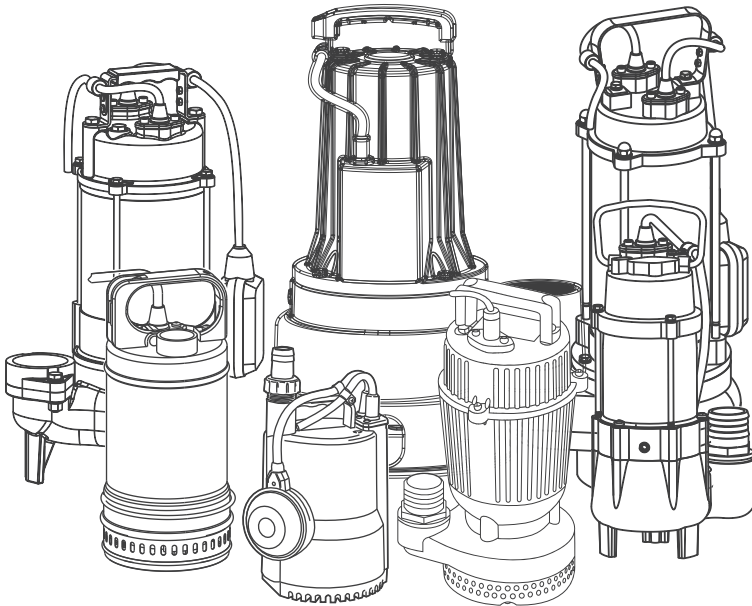
residential & industrial
water solutions

submersible pump manual book

buku petunjuk pompa celup



NOMER PENDAFTARAN MANUAL & GARANSI
P.34.BPS50.00504.0419



waterplus⁺



100%
LILITAN
TEMBAGA



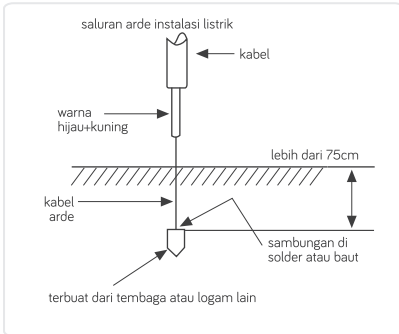
*untuk model tertentu

HAL-HAL YANG PERLU DIPERHATIKAN SEBELUM MENGGUNAKAN POMPA AIR



PERHATIAN

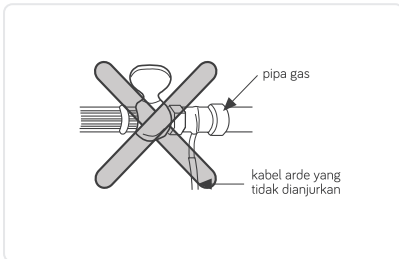
jika kabel sensor suplai rusak, penggantian dilakukan oleh pabrik pembuat, agen layanannya atau pusat servis yang telah ditunjuk atau personel berkualifikasi serupa guna menghindari bahaya



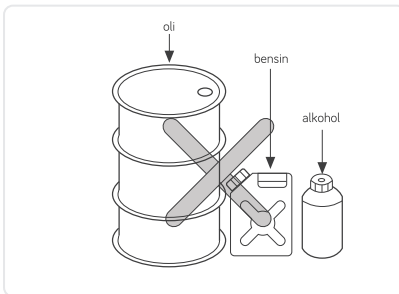
1. untuk menghindari kemungkinan kecelakaan yang disebabkan oleh arus pendek karena isolasi sambungan yang kurang sempurna, maka pastikan instalasi listrik yang ada dilengkapi dengan arde

HAL - HAL YANG HARUS DIPERHATIKAN DALAM PEMASANGAN KABEL ARDE:

- putuskan terlebih dahulu arus listrik yang ada, baru dilakukan penyambungan kawat arde
- untuk menghindari terjadinya ledakan, jangan menghubungkan kawat arde dengan pipa gas



2. stop kontak dan sambungan harus aman dari percikan air
3. pastikan tegangan dan frekuensi yang tercantum pada pompa sesuai dengan sumber listrik
4. jangan menggunakan pompa, jika dalam kondisi rusak jika pompa rusak, bawalah pompa hanya kepada teknisi yang telah ditunjuk resmi
5. pompa tidak dapat digunakan untuk cairan yang bersifat mudah terbakar/meledak atau cairan berbahaya lainnya



6. batas suhu cairan adalah 40°C, berhati-hatilah untuk tidak memompa air panas yang dapat mengakibatkan kerusakan pada pompa

7. tidak diperkenankan mengangkat pompa dengan menggunakan kabel pompa itu sendiri

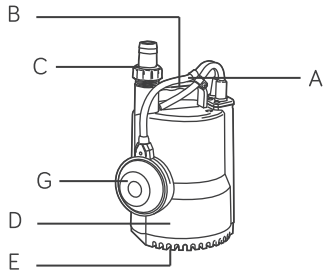


CARA PENGGUNAAN, PERBAIKAN DAN PENGECEKAN

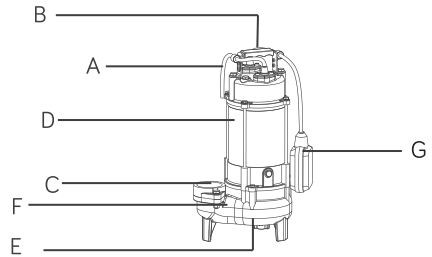
- pada dasarnya pompa ini dapat digunakan untuk berbagai keperluan, seperti : rumah tangga, akuarium, pengurusan bak penampungan (water storage), menyiram tanaman, air mancur, air terjun buatan dan genangan airpompa celup ini sesuai digunakan untuk mentransfer air kotor, pengurusan, dan air bersih
- disarankan untuk pompa air bersih, tidak digunakan pada air yang mengandung pasir atau partikel lainnya
- pompa air bersih tidak cocok untuk air kotor dan air asin
- kami menganjurkan agar pemakaian harus sesuai dengan petunjuk dan peraturan yang berlaku sehingga pompa bekerja dengan normal dalam jangka waktu yang lama
- sebelum menyalakan pompa, pastikan instalasi listrik pompa dan pipa telah benar
- untuk penggunaan di luar ruangan, gunakan kabel daya dengan panjang maksimal 10m
- untuk pompa celup tiga fasa, jika tidak ada air yang terpompa, berarti arah putaran pompa salah, tukar balik koneksi dua fasa nya
- periksa secara berkala kondisi pompa dengan membawanya ke pusat layanan servis
- pengecekan/perbaikan dilakukan oleh teknisi resmi

NAMA KOMPONEN DAN ALUR LISTRIK

CLEAN WATER



WASTE WATER



KETERANGAN

A : kabel
B : pegangan
C : outlet pompa
D : motor housing

E : strainer
F : pump casing
G : floating switch (untuk model automatic)

SPESIFIKASI TEKNIS

CLEAR WATER/air bersih

model	tegangan	daya (P2)	pancar (H)	kapasitas (Q)	konektor	outlet pompa	maks. partikel
SS-C-100/100A	1x 220v~/50hz	100 w	7.5 m	67 lpm	25 mm	1 inch	-
SS-C-200	1x 220v~/50hz	200 w	7.5 m	119 lpm	32 mm	1.25 inch	-

SLURRY WATER/air tanah

model	tegangan	daya (P2)	pancar (H)	kapasitas (Q)	konektor	outlet pompa	maks. partikel
SS-S-250-R	1x 220v~/50hz	250 w	6.4 m	132 lpm	25/32/40 mm	1.25 inch	3 mm
SS-S-500A-R	1x 220v~/50hz	500 w	8.1 m	215 lpm	50 mm	2 inch	5 mm
SS-S-750A-R	1x 220v~/50hz	750 w	11.1 m	310 lpm	50 mm	2 inch	5 mm

FISH POND & SEA WATER/kolam ikan & air laut

model	tegangan	daya (P2)	pancar (H)	kapasitas (Q)	konektor	outlet pompa	maks. partikel
SS-W-180PA	1x 220v~/50hz	180 w	8.8 m	120 lpm	32 mm	1.25 inch	10 mm

FISH POND & SEA WATER (VERTICAL & HORIZONTAL)/kolam ikan & air laut (vertikal & horisontal)

model	tegangan	daya (P2)	pancar (H)	kapasitas (Q)	konektor	outlet pompa	maks. partikel
SS-W-150PD	1x 220v~/50hz	150 w	6.3 m	225 lpm	-	2 inch	20 mm

WASTE WATER(SUS304)/air kotor (stainless 304)

model	tegangan	daya (P2)	pancar (H)	kapasitas (Q)	konektor	outlet pompa	maks. partikel
SS-W-250SA	1x 220v~/50hz	250 w	7.4 m	150 lpm	33.5 mm	1.25 inch	10 mm

WASTE WATER/air kotor

model	tegangan	daya (P2)	pancar (H)	kapasitas (Q)	konektor	outlet pompa	maks. partikel
SS-W-180/180A	1x 220v~/50hz	180 w	7.5 m	141 lpm	25/32/40 mm	1.25 inch	15 mm
SS-W-250/250A	1x 220v~/50hz	250 w	8.6 m	156 lpm	25/32/40 mm	1.25 inch	15 mm
SS-W-450/450A	1x 220v~/50hz	450 w	9.9 m	273 lpm	50 mm	2 inch	25 mm
SS-W-750/750A	1x 220v~/50hz	750 w	12.1 m	475 lpm	75 mm	3 inch	30 mm
SS-W-1100/1100A	1x 220v~/50hz	1.1 kw	12.7 m	668 lpm	75 mm	3 inch	30 mm

WASTE WATER(HIGH HEAD & FLOW)/air kotor(tekanan dan kapasitas tinggi)

model	tegangan	daya (P2)	pancar (H)	kapasitas (Q)	konektor	outlet pompa	maks. partikel
SS-W-1500-C	1x 220v~/50hz	1.5 kw	15.3 m	992 lpm	75 mm	3 inch	50 mm
SS-W-2200(T)-C	3x 380v~/50hz	2.2 kw	20.0 m	980 lpm	75 mm	3 inch	50 mm
SS-W-3000(T)-C	3x 380v~/50hz	3.0 kw	18.5 m	1134 lpm	75 mm	3 inch	30 mm
SS-W-4000(T)-C	3x 380v~/50hz	4.0 kw	23.0 m	1225 lpm	75 mm	3 inch	30 mm

MACERATOR(CUTTER)/penghancur(pemotong)

model	tegangan	daya (P2)	pancar (H)	kapasitas (Q)	konektor	outlet pompa	maks. partikel
SS-M-1100A-C	1x 220v~/50hz	1.1 kw	8.1 m	241 lpm	50 mm	2 inch	keras & rapuh
SS-M-1300A-C	1x 220v~/50hz	1.3 kw	13.2 m	339 lpm	50 mm	2 inch	keras & rapuh
SS-M-1800A-C	1x 220v~/50hz	1.8 kw	13.0 m	454 lpm	75 mm	3 inch	keras & rapuh
SS-M-2200A-C	1x 220v~/50hz	2.2 kw	12.7 m	555 lpm	75 mm	3 inch	keras & rapuh

MACERATOR(GRINDER)/penghancur(gerinda)

model	tegangan	daya (P2)	pancar (H)	kapasitas (Q)	konektor	outlet pompa	maks. partikel
SS-M-1500A-G	1x 220v~/50hz	1.5 kw	15.0 m	282 lpm	50 mm	-	berserat
SS-M-1800A-G	1x 220v~/50hz	1.8 kw	22.0 m	356 lpm	50 mm	-	berserat
SS-M-1500A-G2	1x 220v~/50hz	1.5 kw	18.0 m	180 lpm	50 mm	2 inch	lembut, elastis
SS-M-1800A-G2	1x 220v~/50hz	1.8 kw	21.0 m	230 lpm	50 mm	2 inch	lembut, elastis

MASALAH DAN PEMECAHANNYA

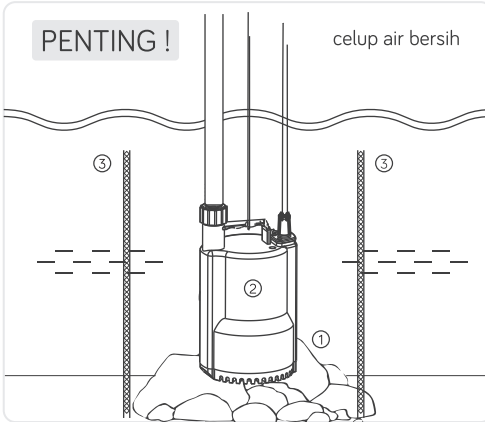
PERMASALAHAN	KEMUNGKINAN PENYEBAB	PEMECAHAN
pompa tidak mengeluarkan air, tidak bekerja atau mati setelah menyala sebentar	<ol style="list-style-type: none"> 1. tidak ada tegangan listrik pada sumber 2. kabel terlepas atau rusak 3. salah satu kabel fasa tidak terhubung 4. impeller terhalang 5. motor atau kapasitor rusak 6. ketinggian air terlalu rendah 7. tegangan listrik terlalu rendah 8. steker tidak terpasang dengan benar 	<ol style="list-style-type: none"> 1. periksa jaringan listrik ganti kabel 2. periksa kotak terminal dan kabel 3. bersihkan impeller dari kotoran 4. bawa unit ke pusat servis 5. periksa ketinggian air 6. naikkan tegangan sesuai pada nameplate pompa 7. pastikan steker terpasang dengan benar
pompa bekerja, tetapi tidak mengeluarkan air	<ol style="list-style-type: none"> 1. strainer terhalang 2. ketinggian air terlalu rendah 	<ol style="list-style-type: none"> 1. bersihkan strainer 2. periksa ketinggian air
pompa air celup terlalu sering on off, thermal protector bekerja terlalu sering	<ol style="list-style-type: none"> 1. impeller tersumbat material padat 2. air/cairan yang dipompa suhunya terlalu tinggi 3. tegangan terlalu rendah/tinggi 4. kapasitor rusak 	<ol style="list-style-type: none"> 1. bersihkan impeller 2. pastikan suhu air/cairan di bawah suhu maksimal (40 °C) 3. sesuaikan tegangan dengan yang tercantum pada nameplate pompa 4. bawa unit ke pusat servis
air yang keluar dari pompa sedikit	<ol style="list-style-type: none"> 1. strainer tersumbat sebagian 2. impeller rusak 3. arah putaran impeller salah (3 fasa) 4. pipa keluaran terlalu tinggi 5. tegangan listrik turun 6. rotor rusak 7. mechanical seal rusak 8. pipa/selang fleksibel outlet tersumbat 	<ol style="list-style-type: none"> 1. bersihkan strainer 2. bawa unit ke pusat servis 3. tukar balik 2 fasa 4. pastikan spesifikasi pompa sesuai kebutuhan 5. pastikan tegangan sesuai tegangan nameplate 6. bawa unit ke pusat servis 7. bawa unit ke pusat servis 8. bersihkan pipa/selang fleksibel outlet

BATASAN JAMINAN

jaminan tidak berlaku jika:

- terhadap cacat atau tidak berfungsi karena kesalahan pemasangan, pemakaian, atau pemeliharaan yang tidak sesuai dengan petunjuk yang ada
- terhadap kerusakan yang diakibatkan kelalaian
- terhadap kesalahan pemakaian yang tidak sesuai dengan fungsi pompa tersebut

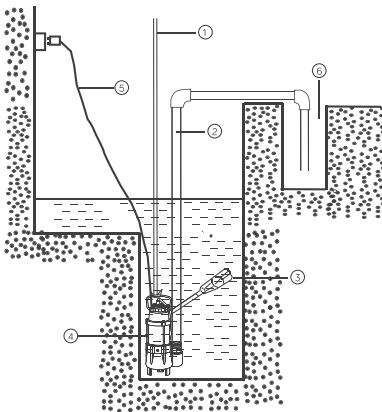
INSTALASI POMPA AIR CELUP



pemasangan yang disarankan untuk pompa celup air bersih

1. letakan beberapa batu/benda lainnya pada dasar air dengan jarak minimal 5-7 cm dari dasar air
2. letakan pompa diatas tumpukan batu dan pastikan pompa dengan posisi yang pas
3. direkomendasikan untuk membentuk saringan kawat disekitar pompa agar kotoran tidak menyumbat

contoh gambar aplikasi pompa air celup secara umum



bagian bagian yang harus diperhatikan

1. tali tambang*
2. pipa/selang fleksibel outlet*
3. floating switch (model otomatis)
4. pompa air celup
5. kabel
6. drainase

* disediakan oleh pemakai sendiri

- hubungkan pipa/selang fleksibel ke outlet pompa, sebelum mengoperasikan pompa
- hindari menggunakan kabel listrik untuk mengangkat atau menurunkan pompa. gunakan tali tambang yang cocok untuk menahan berat pompa saat menurunkan atau mengangkat pompa. pegangan yang ada pada bagian atas pompa digunakan untuk mengikatkan tali tambang
- letakkan pompa air celup pada titik terendah
- pastikan floating switch (untuk model otomatis) bebas dari halangan apapun
- gunakan pipa/selang fleksibel dengan diameter dalam yang sama dengan diameter konektor pompa air celup
- untuk pompa air celup 3 fasa, dapat menggunakan kontaktor 3 fasa yang dilengkapi dengan relay proteksi thermal, gunakan kontaktor yang sesuai dengan spesifikasi pompa yang tercantum pada nameplate

